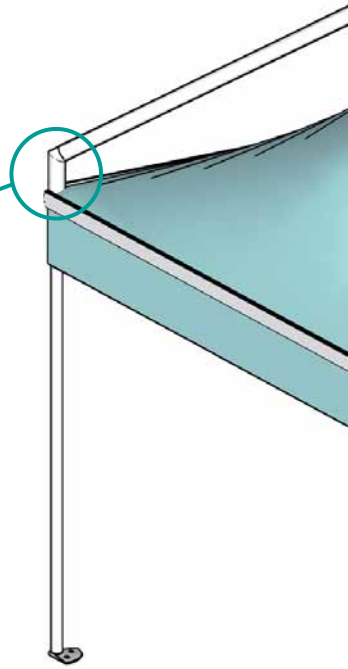
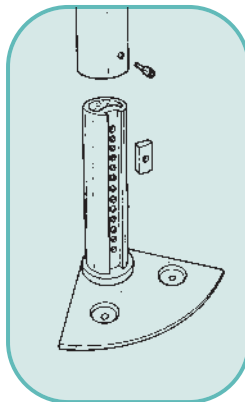
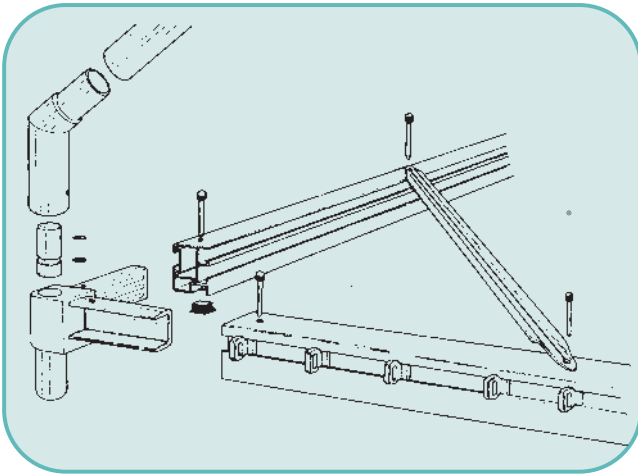
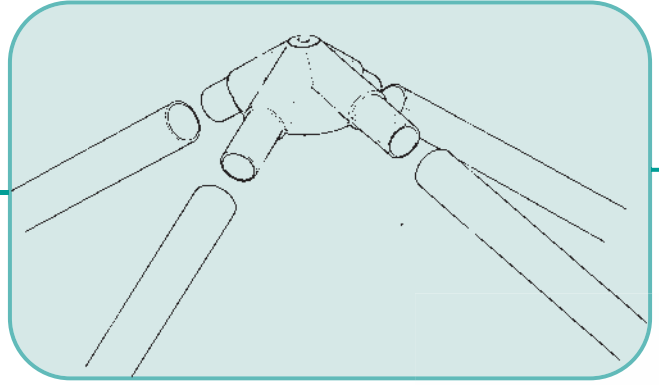
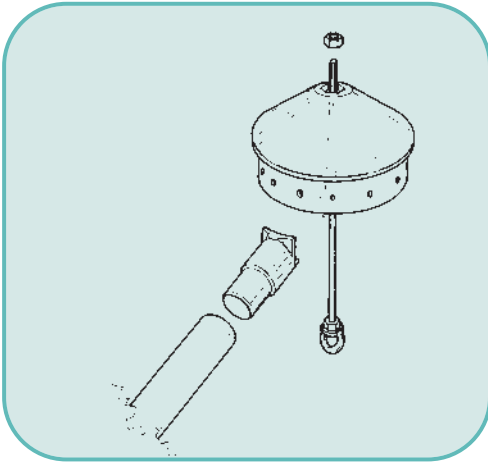
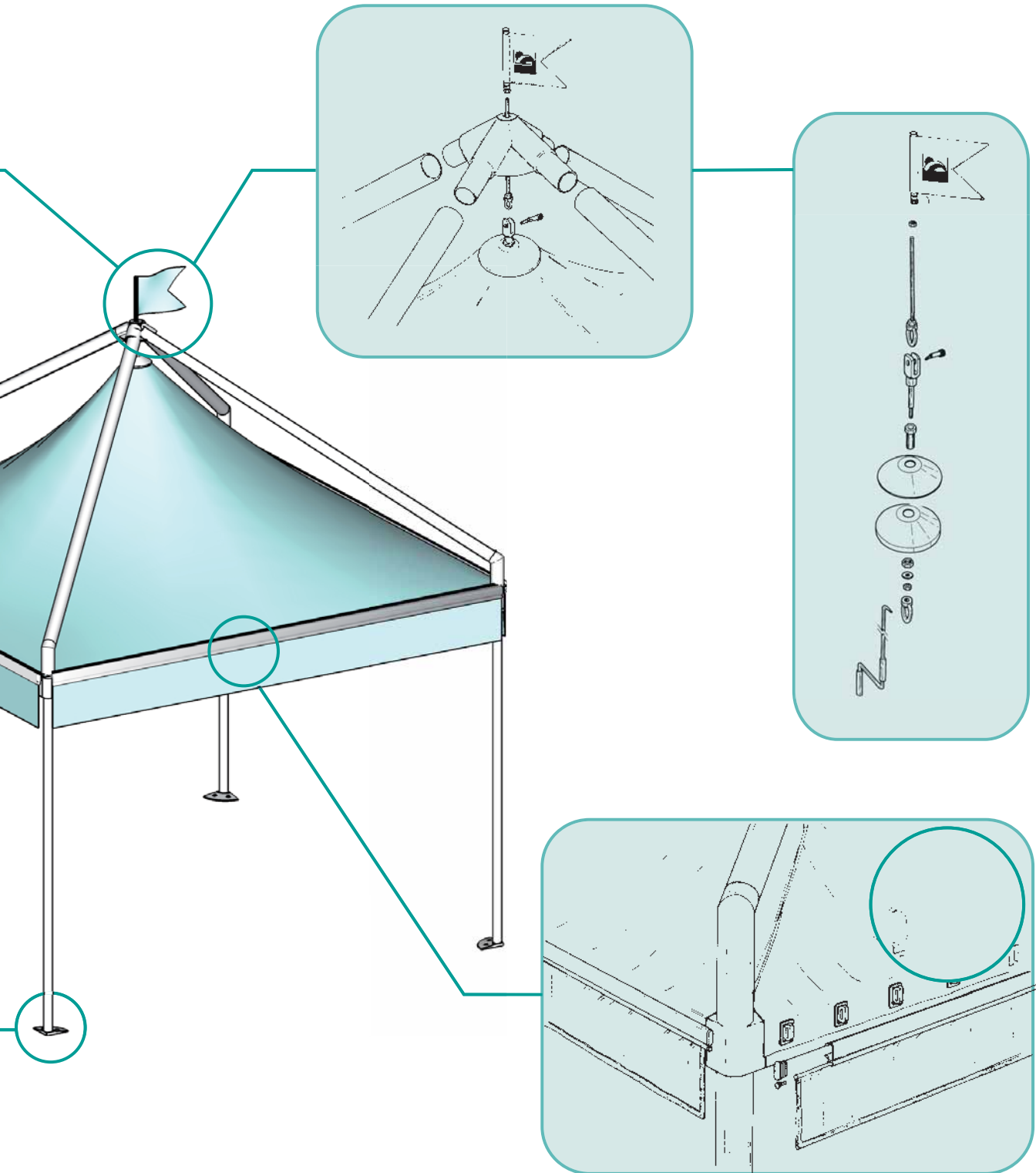


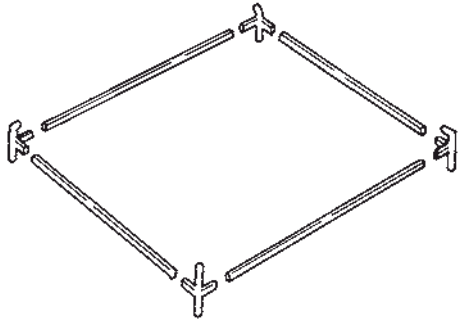
Summer 4



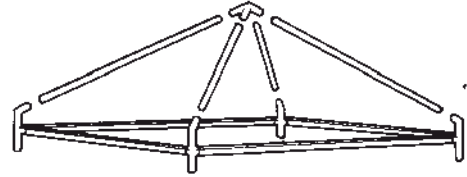




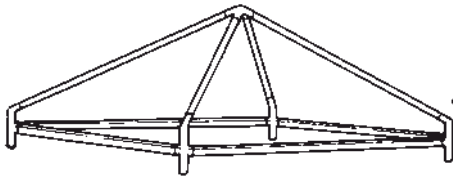




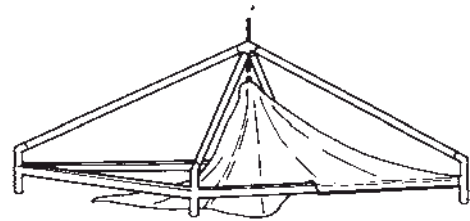
1



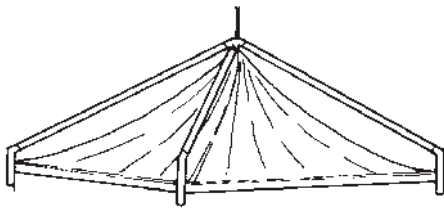
2



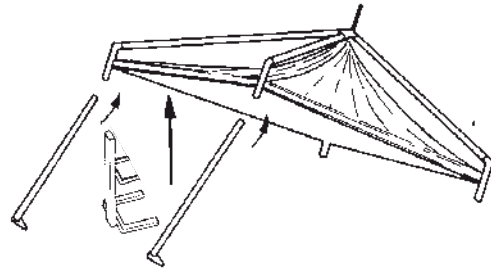
3



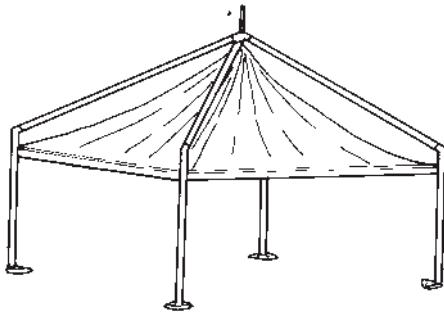
4



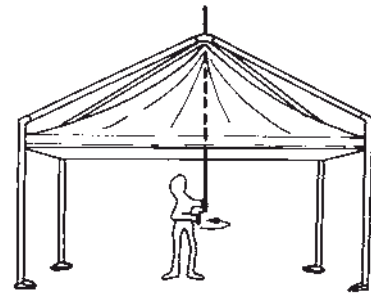
5



6

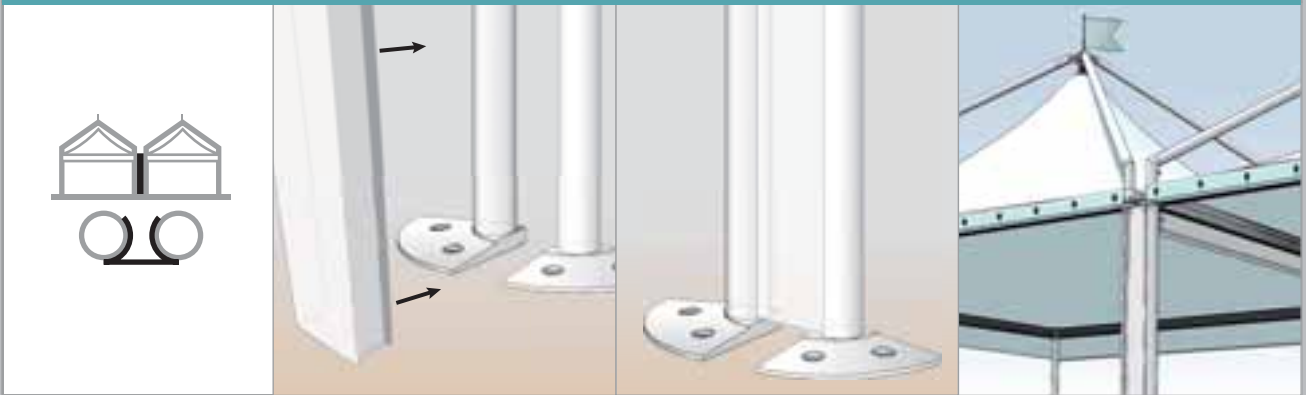


7

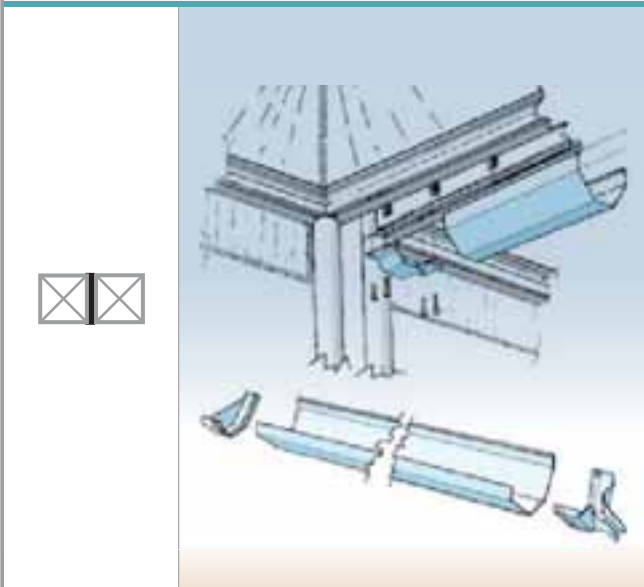


8

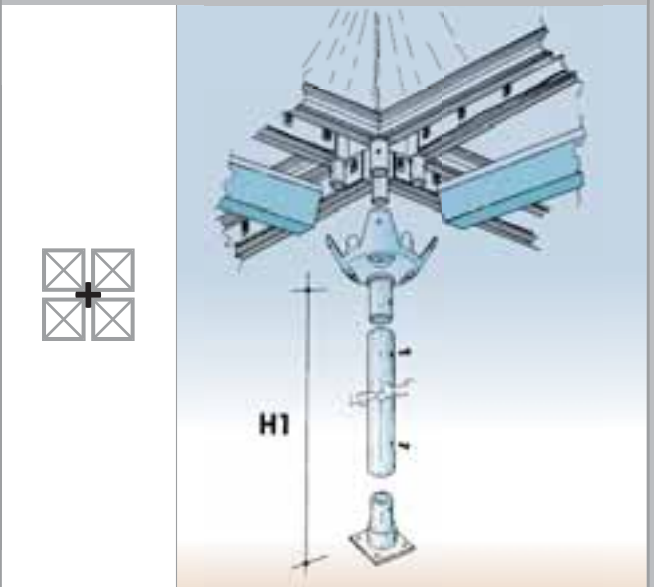
JUNCTION FILLER
COPRIFESSURA



KIT FOR MODULES CONNECTION
KIT UNIONE MODULI



CENTRAL JOINT
GIUNTO CENTRALE



Shapes - Forme

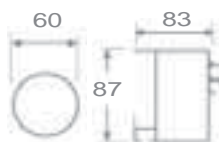


Square and rectangular.
Forma quadrata e rettangolare.



The cover of all models of the Basic Range is always placed inside the structure.
In tutti i modelli della gamma base il telo è sempre posizionato all'interno della struttura.

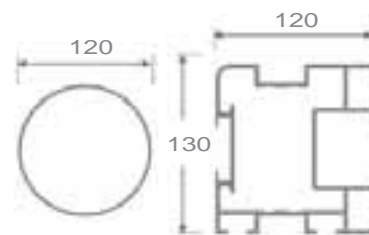
Profile Sections (measures in mm) - Profili (dimensioni in mm)



Profiles Model Silver
Profili modello Silver

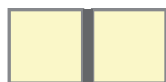


Profiles Model Summer
Profili modello Summer



Profiles Model Festival
Profili modello Festival

Junctions - Unioni



SILVER



Summer



FESTIVAL

The junction system varies according to the model.

Il sistema di unione è diverso a seconda del modello.

Side Walls - Pareti laterali



PVC fabric walls, with or without windows, with strap closing system.

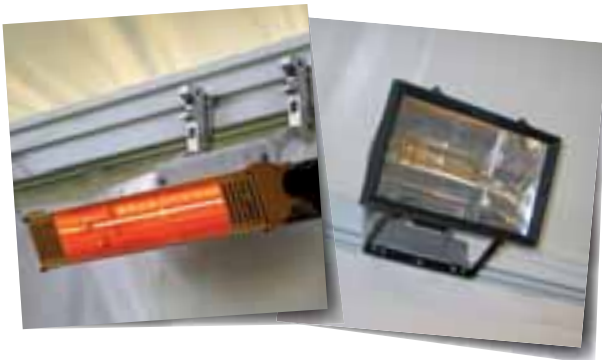
Pareti in tessuto PVC, con o senza finestre, con cinghiette laterali di chiusura.



“Straps” model: pvc sliding side closing
Chiusura scorrevole mod. “Cinghietta” in telo pvc



“Ermetica” model: rigid sliding side closing
Chiusura scorrevole rigida modello “Ermetica”



Heating system
Sistemi di riscaldamento



Refreshing system
Sistema di ventilazione



Lighting system
Sistemi di illuminazione



Lining
Controsoffitto





www.guliobarbieri.it

